

ホルムアルデヒド
吸収分解タイプ

健康・快適な住空間を実現

珪藻土入り薄塗りプラスタ

内装用乾燥硬化形塗材

タイガーケンコート・スィン^[thin]

特長

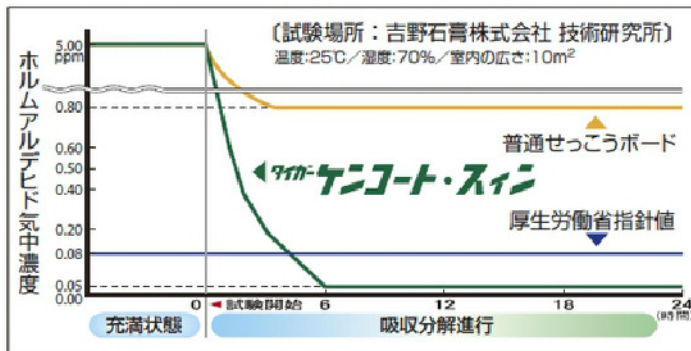
- 1. 薄塗りが可能です。**
1~2mmの薄塗りが可能で、リフォーム等で塗り厚に制限がある場合にもお使い頂けます。
- 2. 天然素材が健康機能を発揮します。**
珪藻土の吸・放湿効果で壁の結露を防止し、更に「シックハウス症候群」の原因となる有害なホルムアルデヒドも吸収分解します。
- 3. いろいろな下地に施工できます。**
せっこうボードの上はもちろん、所定の下地処理を行えばコンクリート等にも施工できます。
- 4. 中塗材です。上には様々な仕上げが可能です。**
「タイガーケンコート・スィン」を塗った上に、「タイガーケンコート」をはじめ種々の仕上塗材を施工することができます。
- 5. 作業性が優れています。**
乾燥硬化形の塗材ですので混練から塗り付けまでの作業時間が長く、コテ伸びもよいため作業性が優れています。

用途

住宅や店舗などあらゆる室内の内装仕上げの中塗材としてお使い頂けます。
また、リフォーム用の塗り替えに最適です。

性能

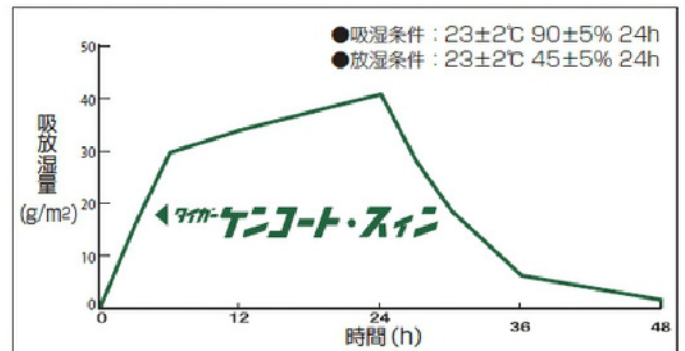
■タイガーケンコート・スィンのホルムアルデヒド低減性能



上記グラフは、経過時間によるホルムアルデヒド低減性能を表したものです。
タイガーケンコート・スィンを使用した場合、試験開始6時間後には、気中濃度0.05ppmの値で厚生労働省指針値0.08ppm以下の濃度となり、ホルムアルデヒドが軽減されたことを示しています。

(※データは当社モデルルームによる実測値であり、保証値ではありません。)

■タイガーケンコート・スィンの吸放湿量(当社測定値)



上記グラフは、経過時間による吸放湿量を表したものです。
室温23℃、湿度90%の吸湿条件で24時間経過後、約40g/m²吸湿し、更に室温23℃、湿度45%の放湿条件で24時間経過後、吸湿前の状態に戻ることを示しています。

(※データは当社モデルルームによる実測値であり、保証値ではありません。)

性状

●種別：内装水溶性樹脂系薄付け塗材 ●標準水量：5.5r/袋

■下地との接着強度

下地	強度
せっこうボード下地	0.2~0.3N/mm ²
コンクリート下地*	0.3~0.4N/mm ²

*コンクリート下地にスーパータックRの5倍液を塗布

共通試験条件 ●せっこうボード9.5mm厚下地
●タイガーケンコート・スィン2mm厚塗り



YOSHINO

安全で快適な住空間を創る 吉野石膏

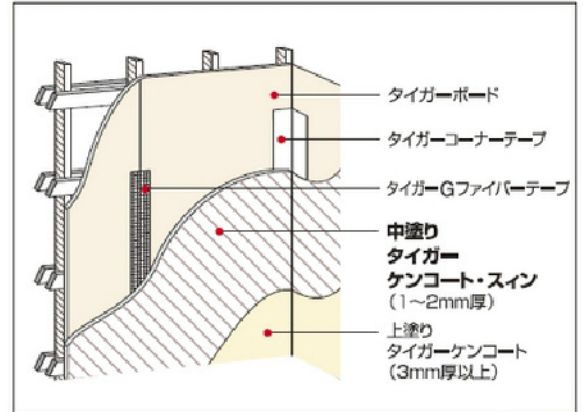


施工例

※詳細は施工要領書をご参照ください。

■直仕上げ工法

1. タイガーボードを下地にしっかりと留め付け、隙間や不陸のないようにします。
2. 突付け目地補強のため、必ずタイガーGファイバーテープを目地部に貼り付けます。
3. 「入隅・出隅」処理には、タイガーコーナーテープをご使用ください。
4. タイガーケンコート・スィンで目地部、コーナー部を目地処理し、乾燥後に壁全体を下こすりします。
5. 同材料を所定の厚み(1~2mm)に塗り付け、平滑に仕上げます。
6. 乾燥硬化形の塗材ですので、翌日にはタイガーケンコートなどの上塗りが可能です。



■塗厚と使用量

塗厚	1袋当たり塗面積	m ² 当たり使用量
1mm(標準)	約10m ²	約1kg
2mm	約5m ²	約2kg

■施工上の注意

※詳細は施工要領書をご参照ください。

1. 容器、ミキサー、水は、必ずきれいなものを使用してください。
2. 他種のプラスター、セメント類を絶対に混合しないでください。
3. 施工後は出来るだけ速やかに乾燥してください。

■タイガーケンコート・スィン

荷姿：10kgクラフト袋入り



■お客様への注意

- * 指定の用途以外にご使用の場合は、保証いたしかねます。
- * 仕上げ後のペンキ塗装などは吸放湿・ホルムアルデヒド吸収分解性能を阻害するものもありますのでご注意ください。
- * 雨・水濡れ・湿気厳禁の材料です。
- * 凍結による性能低下の恐れがありますので、気温3℃以下での施工は避けてください。
- * 製品の変質を防ぐため、高温・多湿の場所や、床、壁面に直かに接するような保管は避けてください。

- * 在庫の際、積層段数が多いと荷くずれの危険があります。
- * 製造日より180日以内に使用してください。
- * プラスター等の残材、排水などは、環境公害とならないように処理してください。
- * 使用時に粉塵が目、鼻、喉や皮膚を刺激することがあります。安全のため、作業時は防塵マスクや保護メガネ、保護手袋などをご使用ください。
- * 目や鼻、喉に入ったときは、きれいな水で十分に洗浄してください。

- アスベストについて：現在、当社製品にはアスベストは一切使用しておりません。
- ホルムアルデヒドについて：当社のせこうプラスター類・液体顔料は、ホルムアルデヒド発散建材に定める告示による規制対象外となっております。
- クロルピリホスについて：当社製品は、クロルピリホスを一切使用しておりません。
- カビの発生について：せこうボード類は施工当初、施工後にかかわらず、湿度が高くなった場合にはカビの発生する恐れがありますので、換気または除湿を十分に行い湿度を低く保つようしてください。

ISO登録

ISO 9001 技術研究所
 【工場】 東京・草加・千葉第一・千葉第二・千葉第三・三河・今治・北九州
 北海道吉野・日東石膏ボード・小名浜吉野・新潟吉野・ジブテック(秋田・小名浜・高砂)

ISO 14001 【工場】 三河・今治・北九州・日東石膏ボード



安全で快適な住空間を創る
YOSHINO
 吉野石膏株式会社

本社 〒100-0005 東京都千代田区丸の内3-3-1 新東京ビル
 ホームページ(URL) <http://www.yoshino-gypsum.com/>

- | | | |
|---------------------------|------------------------|------------------------|
| セラミック営業部…TEL.03(3216)2670 | 旭川営業所…TEL.0166(47)3680 | 金沢営業所…TEL.076(233)5275 |
| 札幌支店…011(221)6465 | 青森営業所…017(777)0261 | 静岡営業所…054(253)5101 |
| 仙台支店…022(262)4421 | 盛岡営業所…019(624)0877 | 堺営業所…072(232)0662 |
| 北関東支店…048(643)6151 | 郡山営業所…024(934)9310 | 神戸営業所…078(302)3062 |
| 東京支店…03(3216)1717 | 宇都宮営業所…028(643)6066 | 岡山営業所…086(226)4500 |
| 横浜支店…045(851)3541 | 高崎営業所…027(321)6163 | 高松営業所…087(834)2001 |
| 新潟支店…025(245)7681 | 千葉営業所…043(246)7011 | 松江営業所…0852(37)1646 |
| 名古屋支店…052(223)2661 | 柏営業所…04(7144)1611 | 北九州営業所…093(521)5018 |
| 大阪支店…06(6449)1000 | 立川営業所…042(528)0581 | 鹿児島営業所…099(225)1015 |
| 広島支店…082(248)0494 | 相模原営業所…042(752)1951 | |
| 福岡支店…092(451)5315 | 長野営業所…026(228)3091 | |

●詳細についてのお問い合わせは セラミック営業部 TEL.03(3216)2670/FAX.03(3216)2677